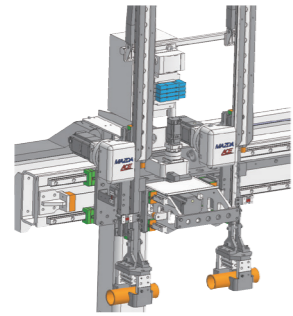


“豊富な経験”と“信頼の技術”でサポートいたします！

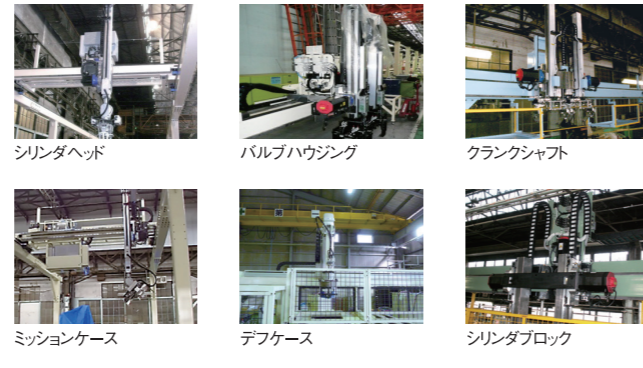
〈歴史と実績〉AGV：48年で1500台
ローダ：30年で500台
自動倉庫：20年で50台

ローダ

工作機械間の上部エリアを
高速で移動して、
加工部品と未加工部品を交換します。

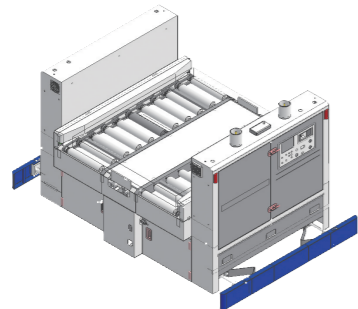


製品に合わせたハンドで対応します。

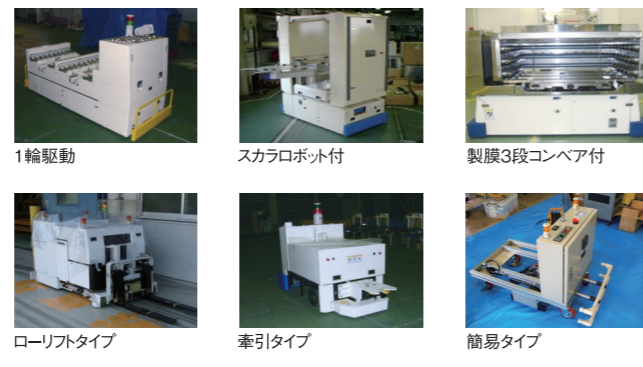


AGV

床上に設置されたルートに沿って、
縦横無尽に走行して搬送します。

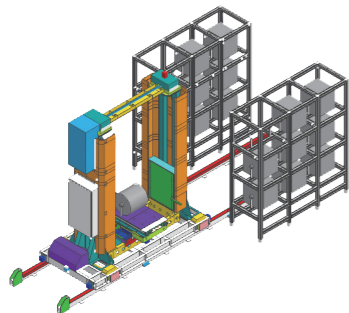


最適な運び方を提案します。

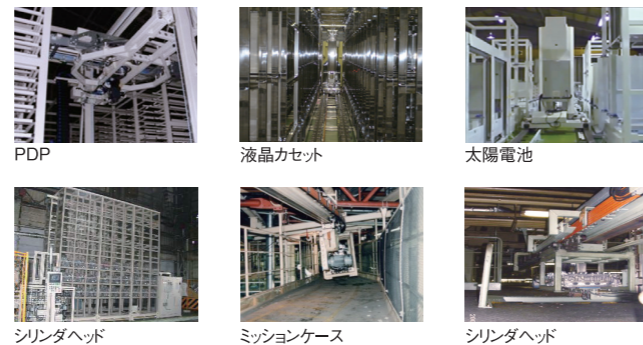


自動倉庫

生産の都合で溜る物を
自動で一時保管し、
必要な時に必要な物を出します。



限られた空間を最大限に活用します。



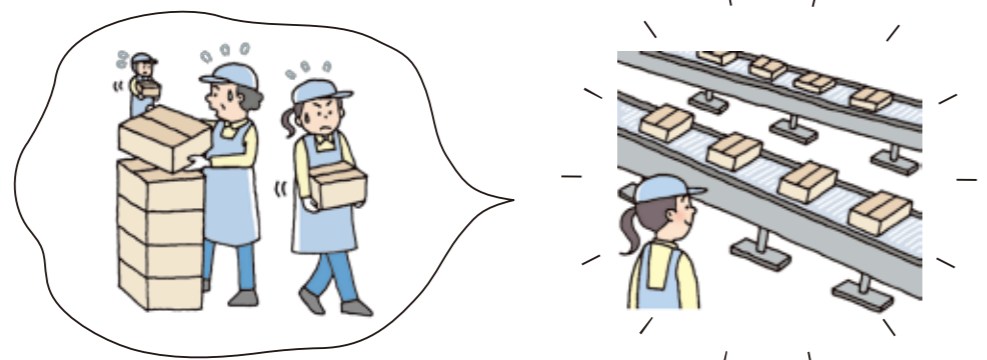
ものづくりの
「運ぶ」を革新
いたします。

搬送や自動化に関するご相談はお気軽にお問い合わせください

マツダエース株式会社

TEL : 082-565-6557 E-mail : platec@mazdaACE.co.jp

“「運ぶ」の自動化”を あきらめていませんか？



ものづくりの中で“造る”の多くが自動化されています。
“運ぶ”も自動化することで、生産の効率化、省人化、原価低減などが実現できます。
わたしたちは、製造現場におけるさまざまな課題解決をサポートいたします！

様々な環境に合わせて 最適な運び方を提案

狭い通路を使って
運ぶ場合は

コンパクト設計の
超小型低床車で

屋外での運搬が
ある場合は

防水タイプなら万全

複雑な形状も正確に 「つかむ」「吸着する」「すくう」

大きさが
バラバラなものは

複雑な形をした製品には

形状に最適なハンドが活躍

製品に合わせて
幅や高さが変わる機能で解決

上下左右に
伸び縮み

つかむ

吸着

すくう

限られた空間を最大限・有効に活用

地上にスペースが
無いなら

天井を有効利用

ストックが多いなら

自動倉庫で効率良く管理

マツダの生産ラインで培われた独自の高度な技術を駆使し、お客様ごとに異なるニーズやお困りごとに応じて、さまざまな仕様のもを設計・製作いたします。幅広い業種のお客様に信頼されるサービスをご提供しております。

自動車関連企業のほか
IT関連企業などへの納入実績も多数！

詳しくは
次ページを
ご覧ください